

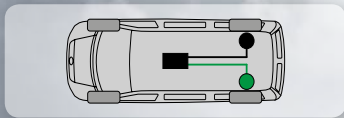


VB-FULLAIR 2C

making everyday smoother



airsuspension



- Increased comfort • Better driveability • More safety



MAN TGE FWD

>2017

ACHTERAS

PRODUCTBLAD

PRODUCTBLAD

De MAN TGE FWD is verkrijgbaar met een volledige 2-corner achteras luchtvering. De TGE FWD is uitermate geschikt voor het gebruik van luchtveersystemen. Onze VB-FullAir 2C luchtvering is voor zowel nieuwe, als reeds in gebruik zijnde voertuigen beschikbaar en te monteren.

VB-FullAir besturing

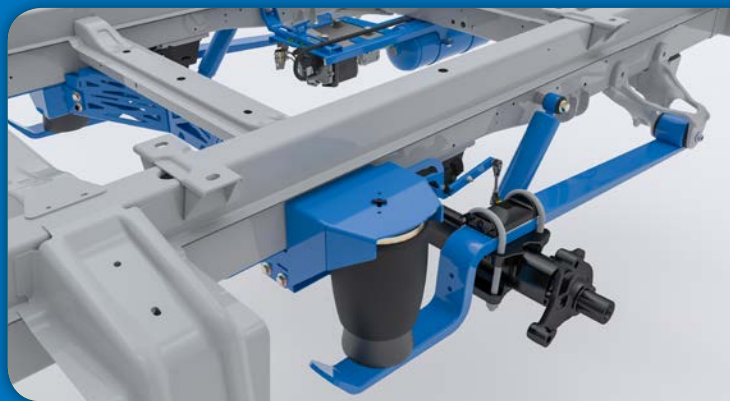
De VB-FullAir heeft een elektronische regeleenheid, genaamd de VB-ASCU (VB-Air Suspension Control Unit). Deze unit controleert en corrigeert het rijniveau van het voertuig automatisch. Dit constante controleren en corrigeren, onafhankelijk van de beladingsgraad, zorgt voor veiliger voertuiggedrag en verhoging van het comfort.

Software

De elektronische regeleenheid is compatibel met de voertuigelektronica en het ESC systeem van de MAN TGE FWD. Verschillende software varianten maken het mogelijk de VB-FullAir aan te passen aan het specifieke gebruiksdoel van het voertuig. Mede door het gebruik van internet is er de mogelijkheid om wereldwijd ondersteuning te bieden.

Aanpassen hoogte

Bij stilstand is het mogelijk de instap- / laadplatformhoogte te verhogen en te verlagen, voor eenvoudig in- en uitstappen en in- en uitladen.

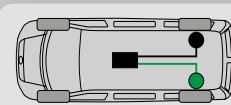


Voordelen VB-FullAir:

- Constante rijhoogte
- Verbeterd comfort
- Optimale wegligging
- Verhoogde stabiliteit
- Comfortabel vervoer van passagiers
- Knielfunctie voor in- en uitstappen van passagiers
- Betere bescherming van kwetsbare / gevoelige goederen
- Knielfunctie voor in- en uitladen van goederen
- Verminderde slijtage aan banden / remmen
- Milieuvriendelijker, vermindering in CO² uitstoot
- Reservewiel blijft onder het voertuig

Mogelijke opties VB-FullAir

- Geheugen
- Parking *
- AutoLevel (waterpas) *
- Offroad *
- Kantelfunctie (watertank) *
- Sport *
- Veerpont *
- Garage *



Levering en onderhoud

De VB-FullAir voor de TGE FWD kan worden geleverd en onderhouden via het VB-dealernetwerk en de officiële MAN dealerorganisatie.

De VB-FullAir is onderhoudsarm, de VB-Dealer kan u adviseren over het uit te voeren onderhoud aan uw voertuig.



Gebruiksdoeleinden

De VB-FullAir kan in de praktijk voor een breed scala aan omstandigheden en gebruiksdoeleinden ingezet worden:

- Ambulancevoertuigen
- Autotransporters
- Bedrijfswagens
- Campers
- Dierentransport
- Offroadvoertuigen
- Personenvervoer
- Reddingsvoertuigen
- Rolstoelvoertuigen
- Servicevoertuigen

Dealer:

VB-FullAir

achteras

Hoogste stand	+53 mm
Laagste stand	-52 mm

* afhankelijk van het type voertuig.
maten zijn ter indicatie en dienen alleen ter informatie.