

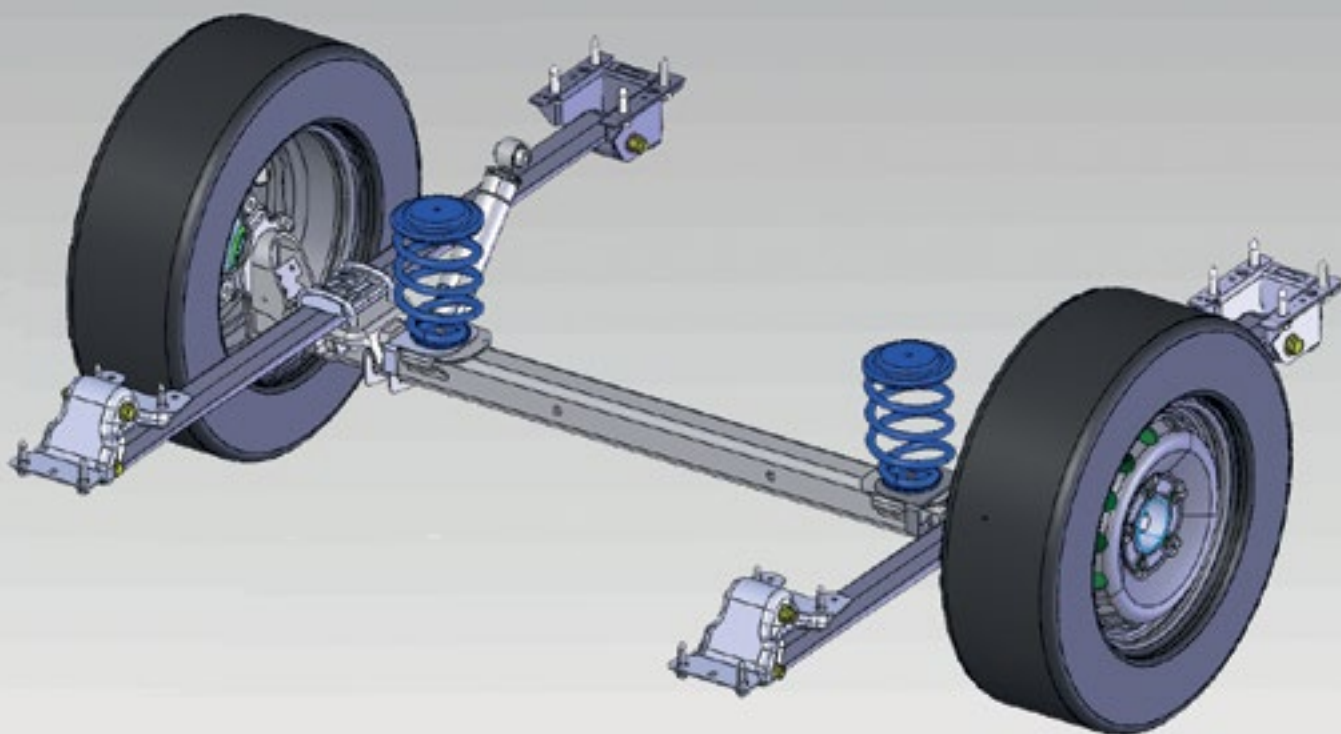


VB-COILSPRING

making everyday smoother



airsuspension



- Increased comfort • Better driveability • More safety



ALGEMENE INFORMATIE

VOOR- EN ACHTERAS

PRODUCTBLAD

PRODUCTBLAD

Een hulpveer of een vervangende schroefveer wordt gebruikt bij bestaande voertuigen met schroefveren. Een hulpschroefveer wordt gemonteerd bij de bestaande bladveren. De verzwaarde vering zorgt er veelal voor dat het voertuig weer op de oorspronkelijke (of hogere) rijhoogte komt. De veerweg neemt dus weer toe en zo wordt de stabiliteit verbeterd.

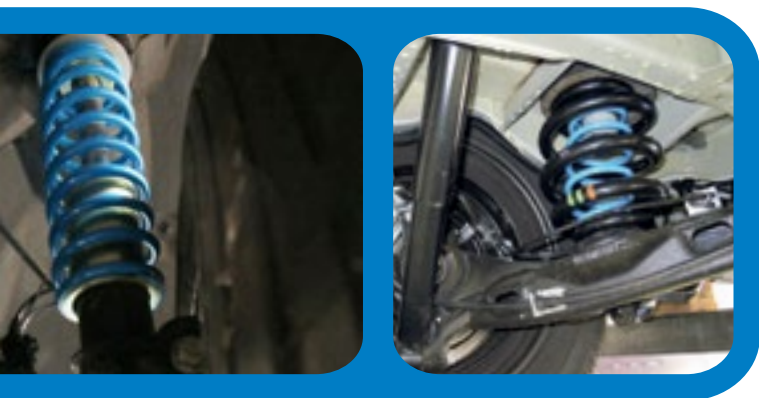
Bij onze schroefveren maken wij onderscheid tussen vervangveren en hulpveren. Zowel de vervangveren als de hulpveren zijn schroefveren. Hieronder vindt u een korte uitleg over het verschil tussen deze schroefveren.

Vervangveer

Zoals de naam al aangeeft, wordt de originele schroefveer bij het monteren van een vervangveer vervangen, namelijk door een verzwaarde veer.

Hulpveer

De originele blad- of schroefveer blijft bij het monteren van een hulpveer behouden. De hulpveer wordt er namelijk bijgeplaatst. Door het plaatsen van deze hulpveer wordt de originele vering verzwaard.



Gebruiksdoeleinden

De VB-CoilSpring kan in de praktijk voor een breed scala aan omstandigheden en gebruiksdoeleinden ingezet worden, o.a. voor:

- Ambulancevoertuigen
- Bedrijfswagens
- Campers
- Dierentransport
- Offroadvoertuigen
- Reddingsvoertuigen
- Servicevoertuigen

Uiteraard is het systeem ook toepasbaar voor andere gebruiksdoeleinden.

Dealer:

Vervangveer
- vooras -



Fiat Ducato X250

Vervangveer
- achteras -



Volkswagen T5

Hulpveer
- achteras -



Volkswagen T5

Voordelen VB-CoilSpring

- Levering als compleet inbouw pakket
- Doorhangen verminderen
- Verbeterd comfort
- Verhoogde stabiliteit
- Sterkere vering
- Minder zijwindgevoeligheid

Beschikbare schroefveren binnen ons bedrijfswagenprogramma



Citroën
Jumper



Fiat
Ducato



Ford
Transit



Mercedes
Sprinter



Nissan
Navara NP300 - NV400 - Primastar



Opel / Vauxhall
Vivaro - Movano



Peugeot
Boxer



Renault
Trafic - Master



Volkswagen
Transporter - Crafter